



# BMZ Drive Systems V7

Original Bedienungsanleitung



---

## Adressen, Identifikation und Vermerke

### Impressum

BMZ Batterien-Montage-Zentrum GmbH  
Am Sportplatz 28  
63791 Karlstein am Main  
Deutschland

Tel.: +49 (0) 6188 9956-0  
Fax: +49 (0) 6188 9956-900  
E-Mail: kontakt@bmz-group.com

### Produktidentifikation

BMZ Drive Systems V7 bestehend aus:

- Motor (#23084),
- New-Style Display (#27937) oder Sportive Display (#27938),
- Akku V7 (#29600 oder #30900)

Ursprungsland: Deutschland  
Zeichen: CE

### Kundendienst

BMZ Service Center  
Am Sportplatz 15-17  
63791 Karlstein am Main  
Deutschland

Rufnummer für E-Bike-Händler: +49 (0) 6188 9956-9833  
Rufnummer für technische Fragen zum Antriebssystem: +49 (0) 6188 9956-680  
Faxnummer: +49 (0) 6188 9956-699  
E-Mail: cs.ebike@bmz-group.com

### Dokument- identifikation

Original Bedienungsanleitung BMZ Drive Systems V7  
Artikelnummer: #31329  
Version: 1.1 (21.06.2017)  
Änderungen vorbehalten.

### Urheberrecht

Alle Inhalte dieser Anleitung sind urheberrechtlich geschützt  
© by BMZ GmbH, Karlstein, 2017.

## Inhaltsverzeichnis

<b>1</b>	<b>Motor</b>	<b>5</b>
1.1	Sicherheitshinweise	5
1.2	Bestimmungsgemäßer Gebrauch	6
1.3	Erklärung der Abbildung	6
1.4	Bedienung	6
1.5	Fahrhinweise und Tipps	6
1.6	Wartung und Reinigung	7
1.7	Inspektion	7
1.8	Transport	7
1.9	Entsorgung	7
1.10	Technische Daten	8
<b>2</b>	<b>Display</b>	<b>9</b>
2.1	Sicherheitshinweise	9
2.2	Bestimmungsgemäßer Gebrauch	9
2.3	Erklärung der Abbildungen	9
2.4	Beschreibung	9
2.4.1	Varianten	9
2.4.2	Symbolerklärung	9
2.4.3	Ladezustandsanzeige	10
2.4.4	Anzeige Unterstützungsstufen	10
2.4.5	Multifunktionsanzeige	11
2.4.6	Bedienelemente	11
2.4.7	USB-Anschluss	11
2.5	Montage	11
2.5.1	New-Style Display montieren	11
2.5.2	New-Style Display abnehmen	12
2.5.3	Sportive Display montieren	12
2.6	Inbetriebnahme	12
2.7	Bedienung	13
2.7.1	E-Bike-System einschalten	13
2.7.2	E-Bike-System ausschalten	13
2.7.3	Unterstützungsstufe ändern	13
2.7.4	Schiebehilfe aktivieren	13
2.7.5	Beleuchtung ein- und ausschalten	13
2.7.6	Multifunktionsanzeige umschalten	14
2.7.7	Einstellungen am New-Style Display ändern	14
2.7.8	Einstellungen am Sportive Display ändern	14
2.7.9	Externe Geräte per USB laden	14
2.8	Wartung und Reinigung	14

---

2.9	Entsorgung	15
2.10	Technische Daten	15
<b>3</b>	<b>Akku</b>	<b>16</b>
3.1	Sicherheitshinweise	16
3.2	Bestimmungsgemäßer Gebrauch	17
3.3	Erklärung der Abbildungen	17
3.4	Montage	18
3.4.1	Akku einsetzen und entnehmen	18
3.4.2	Akku-Sicherung verriegeln und entriegeln	18
3.5	Inbetriebnahme	19
3.5.1	Akku vor der ersten Benutzung prüfen	19
3.5.2	Akku laden	19
3.5.3	Ladezustandsanzeige	20
3.6	Bedienung	21
3.6.1	Akku einschalten und ausschalten	21
3.6.2	Betriebsmodi des Akkus	21
3.7	Wartung, Reinigung und Lagerung	21
3.8	Transport	22
3.9	Entsorgung	22
3.10	Technische Daten	22
<b>4</b>	<b>Ladegerät</b>	<b>23</b>
4.1	Sicherheitshinweise	23
4.2	Bestimmungsgemäßer Gebrauch	24
4.3	Erklärung der Abbildungen	24
4.4	Inbetriebnahme	24
4.4.1	Ladegerät an das Stromnetz anschließen	24
4.5	Bedienung	24
4.5.1	Akku laden	24
4.5.2	Ladevorgang	25
4.5.3	LED-Statusanzeigen	25
4.6	Wartung und Reinigung	26
4.7	Entsorgung	26
4.8	Technische Daten	26
<b>5</b>	<b>Weitere Verzeichnisse</b>	<b>27</b>
5.1	Abbildungsverzeichnis	27
5.2	Tabellenverzeichnis	27

# 1 Motor

## 1.1 Sicherheitshinweise

### **WARNUNG**

#### **Verletzungsgefahr durch Nichtbeachten der Sicherheitshinweise**

Nichtbeachten der Sicherheitshinweise und Anweisungen kann zu elektrischem Schlag, Brand und/oder schweren Verletzungen führen.

- ▶ Beachten Sie sämtliche Sicherheitshinweise und Anweisungen, sowohl in dieser als auch in allen weiteren, dem E-Bike beigelegten Anleitungen.

- VORSICHT: Verbrennungsgefahr bei Berührung des Motorgehäuses!
- VORSICHT: Verletzungsgefahr bei unbeabsichtigter Aktivierung von BMZ Drive Systems! Bevor Sie am E-Bike arbeiten (z. B. Montage, Wartung, Arbeiten an der Kette etc.), es transportieren oder aufbewahren, entnehmen Sie den Akku aus dem E-Bike.
- VORSICHT: Verletzungsgefahr bei Gebrauch der Schiebehilfe ohne Bodenkontakt der Räder! Verwenden Sie die Schiebehilfe ausschließlich beim Schieben des E-Bikes.
- VORSICHT: Nehmen Sie keinerlei Veränderungen an Ihrem E-Bike-System vor! Versuchen Sie keinesfalls, die Leistungsfähigkeit des E-Bike-Systems zu erhöhen. Sie verringern ansonsten die Lebensdauer der Bauteile und riskieren Schäden am E-Bike-System und am E-Bike. Darüber hinaus erlöschen bei jeglicher Art von Manipulation am E-Bike-System Garantie- und Gewährleistungsansprüche auf Ihr E-Bike. Durch einen unsachgemäßen Umgang mit dem System gefährden Sie außerdem Ihre eigene Sicherheit sowie die anderer Verkehrsteilnehmer. Durch eigenmächtige Veränderungen am E-Bike-System riskieren Sie bei Unfällen, die auf die Manipulation zurückzuführen sind, hohe persönliche Haftungskosten oder sogar die Gefahr einer strafrechtlichen Verfolgung.
- Beachten Sie alle nationalen Vorschriften zur Zulassung und Verwendung von E-Bikes.
- Öffnen Sie niemals den Motor. Dieser ist wartungsfrei und darf nur von qualifiziertem Fachpersonal und nur mit Original-Ersatzteilen repariert werden. So bleibt die Sicherheit des Motors erhalten. Bei unberechtigtem Öffnen des Motors erlischt der Gewährleistungsanspruch.
- Alle zum E-Bike-System gehörenden Komponenten sowie Bauteile, die am Motor montiert werden (z. B. Kettenblatt, Aufnahme des Kettenblatts, Pedale) dürfen nur gegen vom Fahrradhersteller zugelassene Komponenten ausgetauscht werden. So bleibt der Motor vor Schäden (z. B. durch Überlastung) geschützt.
- Lesen und beachten Sie die Sicherheitshinweise und Anweisungen in der Betriebsanleitung des Akkus sowie in der Betriebsanleitung Ihres E-Bikes.
- Bewahren Sie diese Bedienungsanleitung für die Zukunft auf.

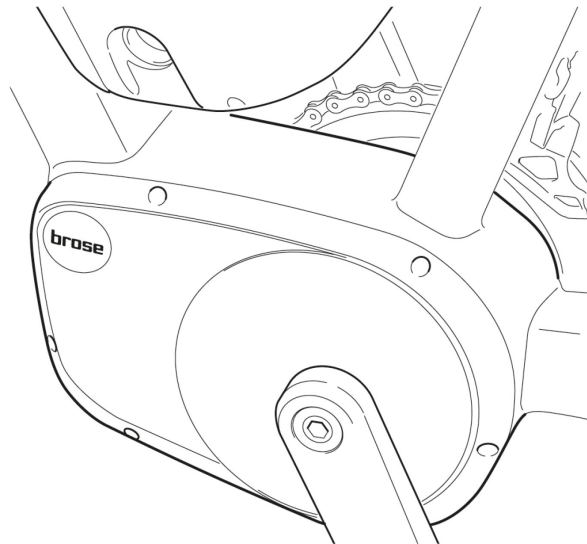
## 1.2 Bestimmungsgemäßer Gebrauch

Der Motor ist ausschließlich zum Antrieb Ihres E-Bikes bestimmt und darf nicht für andere Zwecke verwendet werden.

## 1.3 Erklärung der Abbildung

Die Darstellungen sind schematisch und können in Details bei Ihrem E-Bike abweichen.

**Abbildung 1**  
Motor mit Designcover  
und montierten Kurbeln



## 1.4 Bedienung

Informationen zur Bedienung des E-Bike-Systems entnehmen Sie bitte dem Kapitel 2.7.

### HINWEIS

Das E-Bike-System ist nur funktionsfähig mit montiertem Display.

## 1.5 Fahrhinweise und Tipps

### Wann arbeitet der E-Bike-Antrieb?

BMZ Drive Systems ermöglicht eine elektromotorische Unterstützung des Radfahrers in einem Pedal Electric Cycle (Pedelec). Die Unterstützung ist abhängig von der durch den Radfahrer auf die Pedale eingebrachten Kraft. Eine Unterstützung durch den E-Bike-Antrieb erfolgt deshalb nur, wenn der Radfahrer pedaliert. Dies gilt unabhängig vom Unterstützungslevel.

### Abschaltung bei über 25 km/h

Der E-Bike-Antrieb schaltet sich automatisch bei Geschwindigkeiten über 25 km/h ab. Fällt die Geschwindigkeit unter 25 km/h, setzt die Unterstützung automatisch wieder ein.

### Schiebehilfe

Eine Ausnahme gilt für die Funktion Schiebehilfe, in der das E-Bike ohne Pedaltreten mit bis zu 6 km/h komfortabler geschoben werden kann. Bei der Nutzung der Schiebehilfe können sich die Pedale mitdrehen.

### Fahren ohne Unterstützung

Sie können das E-Bike jederzeit auch ohne Unterstützung wie ein normales Fahrrad fahren, indem Sie entweder das E-Bike-System ausschalten oder die Unterstützungsstufe auf **Aus** stellen (siehe 2.7.2). Gleiches gilt bei leerem Akku.

### Eingewöhnung

Nehmen Sie sich etwas Zeit, um sich an das E-Bike-System zu gewöhnen, bevor Sie damit am normalen Straßenverkehr teilnehmen. Testen Sie die verschiedenen

Unterstützungsstufen, bis Sie sich im Umgang mit dem Produkt sicher fühlen. Sammeln Sie vor längeren Fahrten Erfahrungen, wie sich verschiedene Parameter und Umgebungsbedingungen auf die Reichweite Ihres E-Bikes auswirken.

### Motor Setups

Das E-Bike-System unterstützt verschiedene Motor Setups. Diese werden zusammen mit den Fahrradherstellern für jedes Fahrradmodell individuell abgestimmt. Detaillierte Informationen zum Motor Setup Ihres E-Bikes erhalten Sie von Ihrem Fahrradhersteller und Ihrem Fahrradhändler.

### Einflüsse auf die Reichweite

Die Reichweite wird von vielen Faktoren beeinflusst, wie zum Beispiel:

- Unterstützungsstufe: Je höher die Unterstützungsstufe, desto geringer die Reichweite.
- Schaltverhalten
- Art der Reifen
- Reifendruck
- Alter, Pflege- und Ladezustand des Akkus
- Streckenprofil (Steigungen) und –beschaffenheit (Fahrbahnbelag)
- Wetterbedingungen (z. B. Gegenwind, Umgebungstemperatur etc.)
- Gewicht des E-Bikes
- Zuladung

### Pfleglicher Umgang

Beachten Sie die Betriebs- und Lagertemperaturen der E-Bike-Komponenten. Schützen Sie Motor, Anzeigeeinheit und Akku vor extremen Temperaturen (z. B. durch intensive Sonneneinstrahlung ohne gleichzeitige Belüftung). Die Komponenten (besonders der Akku) können durch extreme Temperaturen beschädigt werden.

## 1.6 Wartung und Reinigung

Halten Sie alle Komponenten Ihres E-Bikes sauber, insbesondere die Kontakte von Akku und dazugehöriger Halterung. Reinigen Sie diese vorsichtig mit einem trockenen, weichen Tuch.

Alle Komponenten inklusive des Motors dürfen nicht ins Wasser getaucht oder mit einem Hochdruckreiniger gereinigt werden. Für Service oder Reparaturen am E-Bike wenden Sie sich bitte an einen autorisierten Fahrradhändler.

## 1.7 Inspektion

Nach einer Laufleistung von 15.000 km muss der Antriebsriemen durch ein von BMZ zertifiziertes Servicecenter getauscht werden.

Informationen zum zuständigen Servicecenter erhalten Sie von Ihrem Fahrradhändler.

## 1.8 Transport

Beim Transport eines vollständigen E-Bikes, beachten Sie bitte die Transporthinweise für Akkus (siehe 3.8).

## 1.9 Entsorgung

Motor, Display, Akku, Geschwindigkeitssensor, Zubehör und Verpackungen sollen einer umweltgerechten Wiederverwertung zugeführt werden. Entsorgen Sie E-Bikes und ihre Komponenten nicht im Hausmüll!

**Nur für EU-Länder**

Gemäß der europäischen Richtlinie 2012/19/EU müssen nicht mehr gebrauchsfähige Elektrogeräte und gemäß der europäischen Richtlinie 2006/66/EG müssen defekte oder verbrauchte Akkus/Batterien getrennt gesammelt und einer umweltgerechten Wiederverwendung zugeführt werden.

Geben Sie nicht mehr gebrauchsfähige Akkus und Anzeigeeinheiten bitte bei einem autorisierten Fahrradhändler ab.

## 1.10 Technische Daten

**Tabelle 1**  
Technische Daten  
Motor

<b>Motor</b>	
<b>Art. Nr.</b>	#23084
<b>Abmessungen (mm)</b>	213 x 150 x 128
<b>Gewicht</b>	3.400 g
<b>Nennspannung</b>	36 V DC
<b>Schutzart</b>	IP56
<b>Drehmoment max.</b>	90 N m
<b>Nennleistung</b>	250 W
<b>Unterstützung bis</b>	25 km/h
<b>Arbeitstemperaturbereich</b>	-10 ... 50 °C



## 2 Display

### 2.1 Sicherheitshinweise

#### **WARNUNG**

##### **Verletzungsgefahr durch Nichtbeachten der Sicherheitshinweise**

Nichtbeachten der Sicherheitshinweise und Anweisungen kann zu elektrischem Schlag, Brand und/oder schweren Verletzungen führen.

- ▶ Beachten Sie sämtliche Sicherheitshinweise und Anweisungen, sowohl in dieser als auch in allen weiteren, dem E-Bike beigelegten Anleitungen.

- **VORSICHT:** Verletzungsgefahr bei unbeabsichtigter Aktivierung des E-Bike-Systems! Bevor Sie am E-Bike arbeiten (z. B. Montage, Wartung, Arbeiten an der Kette etc.), es transportieren oder aufbewahren, entnehmen Sie den Akku aus dem E-Bike.
- **VORSICHT:** Verletzungsgefahr bei Gebrauch der Schiebehilfe ohne Bodenkontakt der Räder! Verwenden Sie die Schiebehilfe ausschließlich beim Schieben des E-Bikes.
- Bewahren Sie diese Bedienungsanleitung für die Zukunft auf.

### 2.2 Bestimmungsgemäßer Gebrauch

Die Anzeige- und Bedieneinheit ist ausschließlich zur Verwendung mit BMZ Drive Systems bestimmt. Sie dient zur Anzeige von fahr- und statusrelevanter Informationen und zur Steuerung des Motors.

### 2.3 Erklärung der Abbildungen

Alle Darstellungen sind schematisch und können in Details bei Ihrem E-Bike abweichen.

### 2.4 Beschreibung

#### 2.4.1 Varianten

##### **Sportive Display**

Das kompakte Sportive Display ist Anzeige- und Bedieneinheit in einem. Es lässt sich unauffällig in Griffnähe installieren und ist im Falle eines Sturzes weniger anfällig für Schäden.

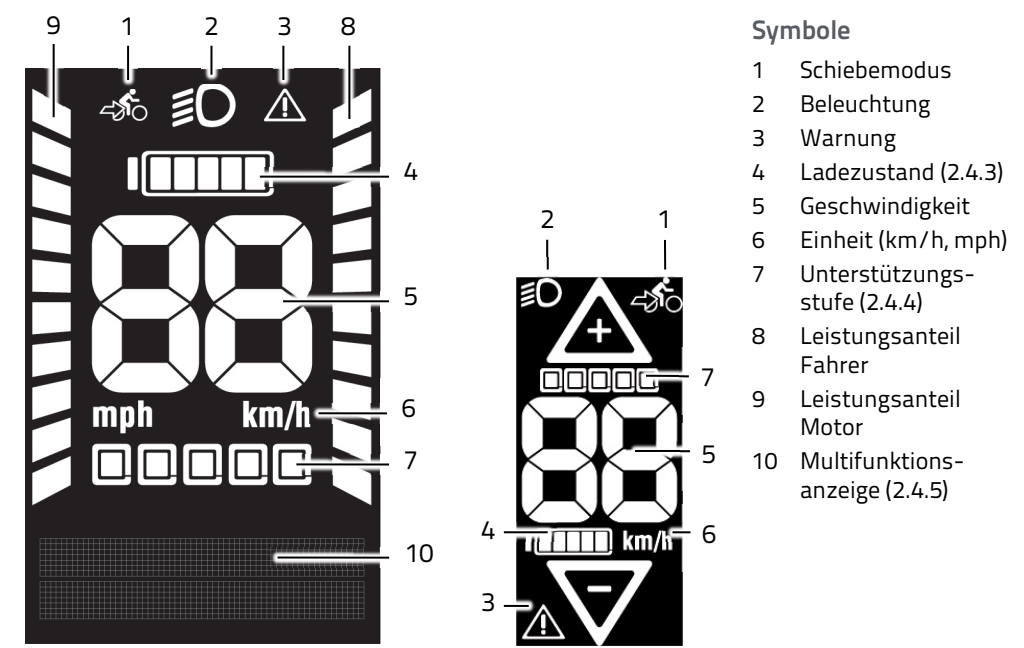
##### **New-Style Display**

Das große New-Style Display ist leicht abzulesen und verfügt über zusätzliche Funktionen. Das System wird bequem über die Bedieneinheit in Griffnähe angesteuert.

#### 2.4.2 Symbolerklärung

Die verschiedenen Displays sind ähnlich aufgebaut. Das New-Style Display verfügt zusätzlich über eine Multifunktionsanzeige und eine Anzeige, die die aktuelle Gesamtleistung anteilig für Fahrer und Motor darstellt.

**Abbildung 2**  
Display Symbole New-  
Style (links) und:  
Sportive (rechts)



### 2.4.3 Ladezustandsanzeige

Der Ladezustand des Akkus (4) wird im Display mit fünf Segmenten dargestellt. Ein Segment entspricht dabei jeweils ca. 20 % der Akkukapazität (siehe 3.5.3).

#### Notbetrieb

Wenn der Ladezustand < 20 % ist, beginnt die Ladezustandsanzeige zu blinken. Wenn der Ladezustand < 5 % ist, wird die Ladezustandsanzeige ausgeblendet. In diesem Zustand wird die Motorunterstützung abgeschaltet, um die Nutzung der Beleuchtung für weitere zwei Stunden sicherzustellen.

**Tabelle 2**  
Ladezustandsanzeige  
\* = blinkt

beim Laden		beim Fahren	
	0-19 %		100-80 %
	20-39 %		79-60 %
	40-59 %		59-40 %
	60-79 %		39-20 %
	80-99 %		19-5 %
	100 %		< 5-0 %      Notbetrieb, Motor aus

### 2.4.4 Anzeige Unterstützungsstufen

**Tabelle 3**  
Anzeige  
Unterstützungsstufe

Anzeige	Unterstützungsstufe
	aus
	1 (minimal)
	2
	3 (maximal)

### 2.4.5 Multifunktionsanzeige

Tabelle 4  
Multifunktionsanzeige

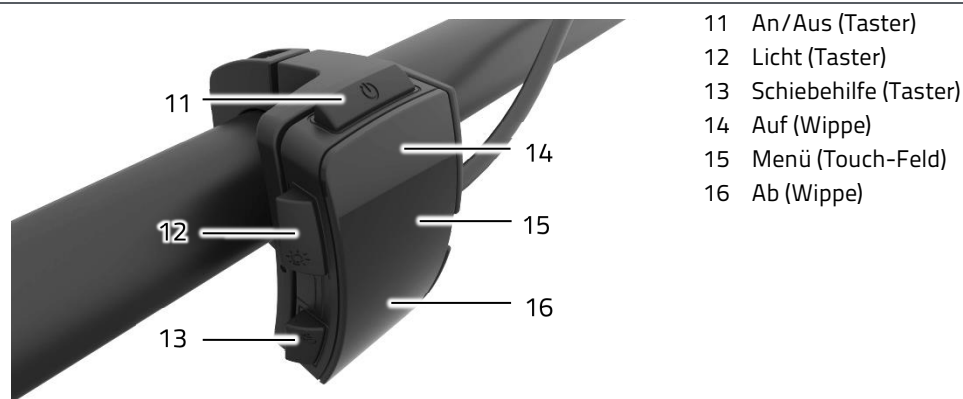
Funktion	Einheit
Uhrzeit (Time of Day)	hh:mm (24 h or 12 h am/pm)
Tour dist. (Trip Distance)	km   mi
Tour kcal (Trip Calories)	kcal
Tour Zeit (Trip Time)	hh:mm
Ø Geschw. (Avg. Speed)	km   mi
Max-Geschw. (Max-Speed)	km/h   mi/h
Ges. Dist. (Total Distance)	km   mi
Ges. Zeit (Total Time)	hh:mm

#### HINWEIS

Einzelne Funktionen können je nach E-Bike-Modell deaktiviert sein. Detaillierte Informationen erhalten Sie von Ihrem Fahrradhersteller und Ihrem Fahrradhändler.

### 2.4.6 Bedienelemente

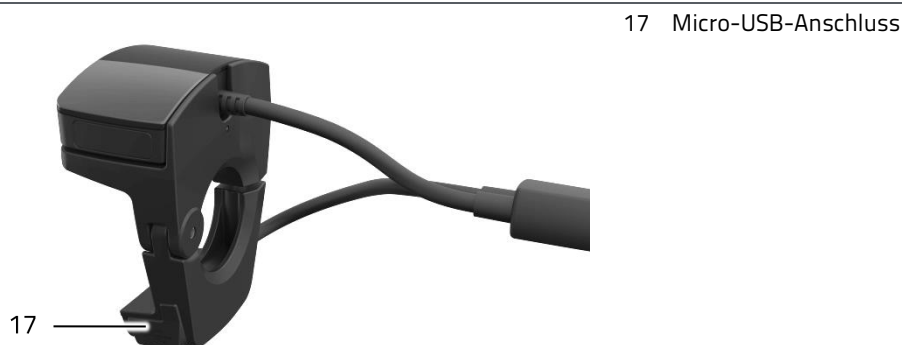
Abbildung 3  
Bedienelemente



### 2.4.7 USB-Anschluss

Das Display verfügt über einen Micro-USB-Anschluss (17) an der Unterseite. Mit einem geeigneten USB-Kabel können Sie damit weitere Geräte laden, z. B. Ihr Handy.

Abbildung 4  
Rückseite Sportive  
Display



#### HINWEIS

Der Ladestrom beträgt 0,5 Ampere. Beachten Sie die zulässigen Ladeströme Ihrer Geräte.

## 2.5 Montage

### 2.5.1 New-Style Display montieren

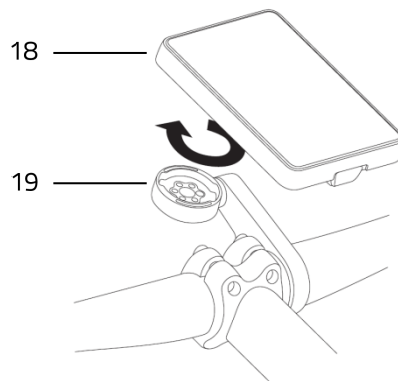
#### Voraussetzung

- ✓ Motor und Batterie sind montiert.

**Hilfsmittel**

- Inbus SW 2,5
- Inbus SW 3
- Zwischenkabel

**Abbildung 5**  
New-Style Display  
montieren



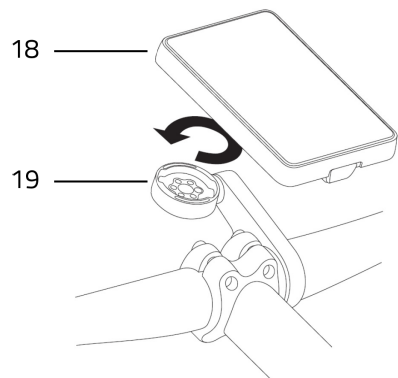
- 18 New-Style Display
- 19 Display-Halterung

**Anleitung**

1. Bedieneinheit in Griffnähe am Lenker montieren. (SW 2,5)
2. Display-Halterung mittig am Lenker montieren (SW 3).
3. New-Style Display um 45° nach links geneigt auf die Halterung aufsetzen und gerade drehen.
4. Display über Zwischenkabel an Motor anschließen.

**2.5.2 New-Style Display abnehmen**

**Abbildung 6**  
New-Style Display  
abnehmen



- 18 New-Style Display
- 19 Display-Halterung

1. Display vom Zwischenkabel trennen.
2. New-Style Display um 45° nach rechts drehen und nach oben abnehmen.

**2.5.3 Sportive Display montieren**

**Voraussetzung**

- ✓ Motor und Batterie sind montiert.

**Hilfsmittel**

- Schraubendreher Inbus SW 2,5

**Anleitung**

1. Sportive Display in Nähe des linken Griffs montieren. (SW 2,5)
2. Steckverbindung an den Motor anschließen.

**2.6 Inbetriebnahme**

Die Inbetriebnahme des Displays erfordert nach der Montage keine weiteren Schritte. Das Display ist betriebsbereit, sobald es korrekt in die Halterung eingesetzt wurde.

**HINWEIS**

Eine vollständige Funktion ist nur dann gegeben, wenn der Geschwindigkeitssensor und die Verkabelung korrekt montiert wurden und der Akku ausreichend aufgeladen ist.

**2.7 Bedienung****2.7.1 E-Bike-System einschalten**

- ▶ LED-Taster am Akku betätigen.
  - ⇒ *Die Anzeigeeinheit aktiviert sich automatisch.*
  - ⇒ *Das E-Bike-System ist nun betriebsbereit.*

**2.7.2 E-Bike-System ausschalten****Standby-Modus**

Falls das E-Bike nicht bewegt wird, wechseln Anzeigeeinheit und Motor in einen **Standby-Modus**. Dieser kann jedoch auch manuell aktiviert werden.

Wenn Sie Ihr E-Bike nur kurz abstellen möchten, können Sie wie folgt in den **Standby-Modus** wechseln:

- ▶ **On/Off-Taste** kurz drücken
  - ⇒ *Das Display wird ausgeschaltet.*
  - ⇒ *Der Akku bleibt für zwei Stunden in der Betriebsart **Active Mode** (siehe 3.6.2).*

Sobald Sie Ihr E-Bike wieder bewegen, werden Display und Motor wieder aktiviert und das E-Bike-System steht wieder zur Verfügung. Nach zwei Stunden im **Active Mode** wechselt der Akku in den **Deep Sleep Mode** (siehe 3.6.2).

**Vollständiges Ausschalten**

Es existieren zwei Möglichkeiten, das E-Bike-System vollständig auszuschalten:

- ▶ **An/Aus-Taster** lang (> 3 s) drücken.

ODER

- ▶ **LED-Taster** am Akku lang (> 3 s) drücken.
  - ⇒ *Anzeigeeinheit, Motor und Akku werden komplett ausgeschaltet.*

**HINWEIS**

Nach dem vollständigen Ausschalten muss das System zur Reaktivierung wieder über den LED-Taster am Akku gestartet werden (siehe 3.6.1).

**Scott E-Bikes**

Scott E-Bikes lassen sich nur über den Akku ausschalten.

**2.7.3 Unterstützungsstufe ändern**

- ▶ Wippe **Auf** betätigen, um die Unterstützungsstufe zu erhöhen.
- ▶ Wippe **Ab** betätigen, um die Unterstützungsstufe zu verringern.

**2.7.4 Schiebehilfe aktivieren**

- ▶ Taster **Schiebehilfe** gedrückt halten (min. 3 s).
- ▶ Zum Beenden, Taster loslassen.

**2.7.5 Beleuchtung ein- und ausschalten**

- ▶ Taster **Licht** kurz betätigen.

**Anleitung****2.7.6 Multifunktionsanzeige umschalten**

- ▶ Touch-Feld Menü antippen.

**Übersicht**

**Tabelle 5**  
Einstellungen New-  
Style Display

**2.7.7 Einstellungen am New-Style Display ändern**

Folgende Einstellungen können vorgenommen werden:

Bereich	Wert
<b>Trip zurücksetzen</b>	Fahrzeit, Verbrauchte Kalorien, Entfernung, Durchschnittsgeschwindigkeit auf 0 setzen
<b>Alles zurücksetzen</b>	Alle Werte inkl. Gesamtstrecke und Gesamtfahrzeit auf 0 setzen
<b>Datum</b>	DD/MM/YY
<b>Zeitformat</b>	24/12
<b>Zeit</b>	hh/mm
<b>Sprache</b>	Deutsch/English
<b>Metrisch/angloamerikanisch</b>	km/mi

**Anleitung**

1. Taster **Licht** drei Sekunden betätigen.
2. Touch-Feld **Menü** so oft betätigen, bis das gewünschte Menü erreicht ist.
3. Werte mit der Wippe **Auf** und **Ab** einstellen.
4. Zum Bestätigen Touch-Feld **Menü** antippen.

**HINWEIS**

Im letzten Bereich wird das Einstellungsmenü durch Betätigen des Touch-Felds **Menü** verlassen. Durch kurzes Drücken des Tasters **Licht** wird das Einstellungsmenü sofort verlassen.

**2.7.8 Einstellungen am Sportive Display ändern**

Das Sportive Display kann Meilen oder Kilometer anzeigen.

**Übersicht****Anleitung**

1. Taster **Licht** drei Sekunden betätigen.
2. Einheit mit der Wippe **Auf** und **Ab** einstellen.
3. Zum Bestätigen Taster **Licht** drei Sekunden betätigen.

**2.7.9 Externe Geräte per USB laden**

- ▶ Anzeigeeinheit in die Halterung einsetzen.
- ▶ Abdeckkappe der USB-Schnittstelle öffnen.
- ▶ Mit einem geeigneten USB-Kabel die Verbindung zwischen der USB-Schnittstelle und dem gewünschten Endgerät herstellen.

⇒ *Im Display erscheint kurz die Anzeige „CHARG“.*

**2.8 Wartung und Reinigung**

Halten Sie alle Komponenten Ihres E-Bikes sauber, insbesondere die Kontakte von Akku und dazugehöriger Halterung. Reinigen Sie sie vorsichtig mit einem trockenen, weichen Tuch.

Alle Komponenten inklusive des Motors dürfen nicht ins Wasser getaucht oder mit einem Hochdruckreiniger gereinigt werden.

Für Service oder Reparaturen am E-Bike wenden Sie sich bitte an einen autorisierten Fahrradhändler.

## 2.9 Entsorgung

Motor, Display, Akku, Geschwindigkeitssensor, Zubehör und Verpackungen sollen einer umweltgerechten Wiederverwertung zugeführt werden. Entsorgen Sie E-Bikes und ihre Komponenten nicht im Hausmüll!

Nur für EU-Länder



Gemäß der europäischen Richtlinie 2012/19/EU müssen nicht mehr gebrauchsfähige Elektrogeräte und gemäß der europäischen Richtlinie 2006/66/EG müssen defekte oder verbrauchte Akkus/Batterien getrennt gesammelt und einer umweltgerechten Wiederverwertung zugeführt werden.

Geben Sie nicht mehr gebrauchsfähige Akkus und Anzeigeeinheiten bitte bei einem autorisierten Fahrradhändler ab.

## 2.10 Technische Daten

Tabelle 6  
Technische Daten  
Display

New-Style Display (#27937)	
<b>Abmessungen (mm)</b>	Display: 44 x 62,5 x 8 Bedieneinheit: 18 x 46 x 19,75 Anzeigebereich: 38 x 50
<b>Gewicht</b>	Anzeigeeinheit: 67 g
<b>Nennspannung</b>	36 V DC
<b>Schutzart</b>	IP65
<b>Arbeitstemperaturbereich</b>	-10 ... 60 °C
<b>Lagerungstemperaturbereich</b>	-20 ... 85 °C
<b>USB Ladespannung</b>	5 V DC
<b>USB Ladestrom max.</b>	500 mA

Tabelle 7  
Technische Daten  
Beleuchtung

Beleuchtung	
<b>Nennspannung</b>	6 V
<b>Nennstrom max. *</b>	500 mA
<b>Nennleistung*</b>	Vorderlicht: 2,6 W Rücklicht: 0,6 W

Der Nennstrom sowie die Nennleistung der Beleuchtung können je nach verwendetem Akku abweichen. Detaillierte Informationen erhalten Sie beim Fahrradhersteller und Ihrem Fahrradhändler.

## 3 Akku

### 3.1 Sicherheitshinweise

#### **WARNUNG**

##### **Verletzungsgefahr durch Nichtbeachten der Sicherheitshinweise**

Nichtbeachten der Sicherheitshinweise und Anweisungen kann zu elektrischem Schlag, Brand und/oder schweren Verletzungen führen.

Ebenfalls sind Verletzungen oder Schäden denkbar, die durch gefährliche Reaktionen chemischer Substanzen entstehen, welche infolge von Nichtbeachtung der Sicherheitshinweise aus dem Akku ausgetreten sind.

- ▶ Beachten Sie sämtliche Sicherheitshinweise und Anweisungen, sowohl in dieser als auch in allen weiteren, dem E-Bike beigelegten Anleitungen.

- **VORSICHT:** Verletzungsgefahr bei unbeabsichtigter Aktivierung des E-Bike-Systems! Bevor Sie am E-Bike arbeiten (z. B. Montage, Wartung, Arbeiten an der Kette etc.), es transportieren oder aufbewahren, entnehmen Sie den Akku aus dem E-Bike.
- **VORSICHT:** Verletzungsgefahr bei Gebrauch der Schiebehilfe ohne Bodenkontakt der Räder! Verwenden Sie die Schiebehilfe ausschließlich beim Schieben des E-Bikes.
- **Kurzschlussgefahr!** Akku nicht öffnen, zerlegen oder zerkleinern. Durch Öffnen des Akkus erlischt außerdem jeglicher Garantieanspruch.
- **Explosionsgefahr!** Schützen Sie den Akku vor Hitze (z. B. auch vor dauernder Sonneneinstrahlung), Feuer und dem Eintauchen in Wasser.
- **Verbrennungsgefahr und Feuergefahr durch Kurzschluss!** Halten Sie kleine Metallgegenstände (z. B. Büroklammern, Nägel, Schrauben, Schlüssel etc.) fern vom gelagerten Akku. Diese könnten eine Überbrückung der Kontakte verursachen. Bei in diesem Zusammenhang entstandenen Kurzschlusschäden entfällt jeglicher Anspruch auf Garantie durch BMZ.
- **Gefahr von Hautreizungen oder Verbrennungen durch austretende Flüssigkeiten:** Bei falscher Anwendung kann Flüssigkeit aus dem Akku austreten. Vermeiden Sie den Kontakt damit. Bei zufälligem Kontakt die betroffenen Körperpartien mit Wasser abspülen. Bei Kontakt der Flüssigkeit mit Schleimhäuten (z. B. Auge) bitte zusätzlich umgehend ärztliche Hilfe in Anspruch nehmen.
- **Akku keinen mechanischen Stößen aussetzen.** Es besteht die Gefahr, dass der Akku beschädigt wird.
- **Erhöhte Kurzschluss- und Brandgefahr bzw. Gefahr eines elektrischen Schlages durch Verwendung eines beschädigten Akku.** Defekten oder beschädigten Akku unter keinen Umständen weiterverwenden.
- **Reizung der Atemwege durch Dämpfe!** Bei Beschädigung und unsachgemäßem Gebrauch des Akkus können Dämpfe austreten. Führen Sie Frischluft zu und suchen Sie bei Beschwerden einen Arzt auf.



- Brandgefahr durch Benutzung von anderen Ladegeräten. Laden Sie den Akku nur mit dem Ladegerät, welches zum Lieferumfang Ihres BMZ Drive Systems gehört.
- Den Akku nur in Verbindung mit E-Bikes mit original BMZ E-Bike-System verwenden. Nur so wird der Akku vor gefährlicher Überlastung geschützt.
- Verletzungs- und Brandgefahr durch Verwendung anderer Akkus: Verwenden Sie nur Akkus, die vom Fahrradhersteller für Ihr E-Bike zugelassen wurden. Bei Gebrauch anderer Akkus übernimmt BMZ keine Haftung und Gewährleistung.
- Akku von Kindern fernhalten.
- Akku stets trocken und sauber halten.
- Kontakte des Akkus stets sauber halten. Sollten diese verschmutzt sein, so reinigen Sie sie mit einem trockenen Tuch.
- Unnötige Ladevorgänge vermeiden. Laden Sie den Akku nicht über längere Zeit auf, wenn Sie ihn nicht benutzen.
- Bewahren Sie diese Bedienungsanleitung für die Zukunft auf.
- Akku und Ladegerät während eines Ladevorgangs niemals unbeaufsichtigt lassen.

### 3.2 Bestimmungsgemäßer Gebrauch

Der Akku ist nur für den Gebrauch mit BMZ Drive Systems ausgelegt und vorgesehen.

Der Akku darf nur mit Fahrrädern/Anbauteilen der Kategorien 1 und 2 gemäß internationalem Standard (ASTM F2043-13 Standard Classification for Bicycle Usage) verwendet werden:

- **Kategorie 1:** Fahrräder/Anbauteile dieser Kategorie werden ausschließlich auf geteerten oder gepflasterten Straßen und Wegen bewegt, wobei die Räder permanenten Bodenkontakt haben.
- **Kategorie 2:** Fahrräder/Anbauteile dieser Kategorie können zusätzlich zu den in Kategorie 1 genannten Einsatzbedingungen auch auf geschotterten und unbefestigten Wegen mit moderater Steigung bewegt werden. In dieser Kategorie kann es in rauerem Terrain zu kurzzeitigem Verlust des Bodenkontakts der Reifen kommen. Sprünge (Drops) aus einer Höhe bis max. 15 cm können vorkommen.

Wird ein Fahrrad/Anbauteil in einer höheren Kategorie bewegt als vom Hersteller vorgesehen, steigen auch die Belastungen denen das Fahrrad/Anbauteil im Betrieb ausgesetzt ist. Dies verkürzt die Lebensdauer aller Komponenten und kann im Extremfall bis zum Versagen wichtiger Bauteile und damit zu einem erhöhten Unfall- und Verletzungsrisiko führen.

### 3.3 Erklärung der Abbildungen

Alle Darstellungen sind schematisch und beispielhaft. Sie können in Details bei Ihrem E-Bike abweichen, da BMZ Drive Systems mit einer Vielzahl verschiedener Akkuvarianten kombinierbar ist. Detaillierte Informationen zu dem in Ihrem E-Bike verwendeten Akku erhalten Sie von Ihrem Fahrradhändler und Fahrradhersteller.

## 3.4 Montage

### 3.4.1 Akku einsetzen und entnehmen

Abbildung 7  
Akku einsetzen



BMZ Drive Systems ist mit einer Vielzahl verschiedener Akkuvarianten kombinierbar. Montage und Demontage des Akkus sind abhängig vom verwendeten Akku-Modell. Detaillierte Informationen hierzu erhalten Sie von Ihrem Fahrradhändler und Fahrradhersteller.

#### HINWEIS

Schalten Sie den Akku immer aus, bevor Sie ihn in die Halterung einsetzen oder ihn aus dieser entnehmen.

### 3.4.2 Akku-Sicherung verriegeln und entriegeln

Abbildung 8  
Akku-Sicherung

20 Akku-Sicherung



Die unterschiedlichen Montagevarianten des Akkus bedingen auch verschiedene Varianten der Akku-Sicherung. Detaillierte Informationen zur Ver- und Entriegelung des Akkus erhalten Sie von Ihrem Fahrradhändler oder Fahrradhersteller.

## 3.5 Inbetriebnahme

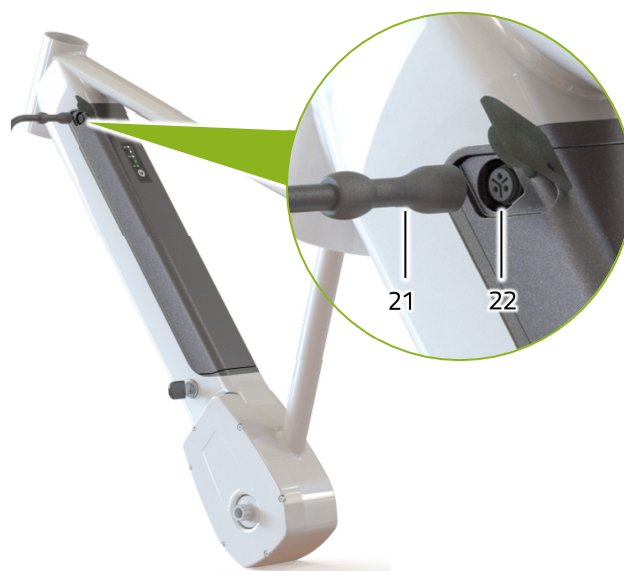
### 3.5.1 Akku vor der ersten Benutzung prüfen

Der Akku wird teilgeladen ausgeliefert. Prüfen Sie daher den Akku, bevor Sie ihn das erste Mal aufladen oder mit Ihrem E-Bike benutzen.

- ▶ Zum Einschalten des Akkus den LED-Taster betätigen.
  - ⇒ *Die Ladezustandsanzeige sollte nun von „leer“ auf „voll“ aufleuchten und anschließend für ca. 4 Sekunden den aktuellen Ladezustand anzeigen.*
  - ⇒ *Leuchtet keine LED der Ladezustandsanzeige auf bzw. lässt sich der Akku nicht aktivieren, ist möglicherweise die Zellspannung zu niedrig und der Akku muss aufgeladen werden.*
  - ⇒ *Leuchtet mindestens eine, aber nicht alle LEDs der Ladezustandsanzeige, sollte der Akku vor der ersten Benutzung vollständig aufgeladen werden.*

### 3.5.2 Akku laden

Abbildung 9  
Akku laden  
(exemplarisch)



- 21 Ladestecker
- 22 Ladeanschluss

Benutzen Sie nur das im Lieferumfang Ihres E-Bikes enthaltene Ladegerät. Nur dieses ist auf Ihren Akku abgestimmt.

#### HINWEIS

Der Akku wird teilgeladen ausgeliefert (ca. 30-50%). Um die volle Leistung des Akkus zu gewährleisten, laden Sie ihn vor dem ersten Einsatz vollständig mit dem Ladegerät auf (siehe auch Kapitel 4).

Der Akku kann jederzeit separat oder am E-Bike aufgeladen werden, ohne die Lebensdauer zu verkürzen.

- ▶ Ladegerät mit dem Stromnetz verbinden.
  - ⇒ *Die LED-Statusanzeige des Ladegerätes sollte nun aktiv sein (siehe 4.5.3).*

#### Akku nicht am E-Bike:

- ▶ Ladestecker des Ladegerätes mit dem Ladeanschluss des Akkus verbinden.

⇒ *Der Ladevorgang beginnt.*

**HINWEIS**

Manche Akkus können mit zwei Ladeanschlüssen ausgestattet sein. Es spielt keine Rolle, welchen der beiden Anschlüsse Sie für den Ladevorgang verwenden.

**Akku am E-Bike:**

- ▶ Ladestecker des Ladegerätes mit dem freien Ladeanschluss des Akkus verbinden.

⇒ *Der Ladevorgang beginnt.*

**HINWEIS**

Eine Unterbrechung des Ladevorganges schädigt den Akku nicht.

**HINWEIS**

Sollte sich der Akku nicht aufladen lassen, so hat die Zellspannung den kritischen Wert von 2 V pro Zelle unterschritten und der Akku ist defekt.

**HINWEIS**

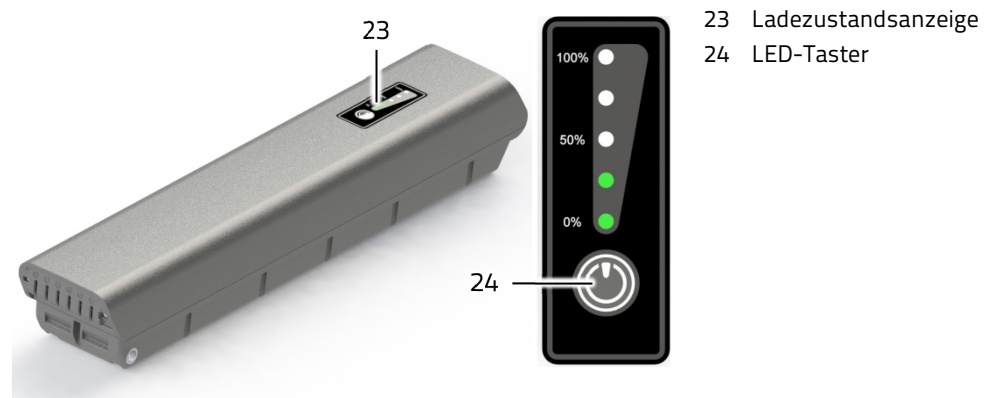
Laden Sie einen beschädigten Akku nicht auf und benutzen Sie ihn nicht. Wenden Sie sich an einen autorisierten Fahrradhändler.

**HINWEIS**

Seine maximale Lebensdauer erreicht der Akku, wenn er bei Umgebungstemperaturen zwischen 10 und 30 °C aufgeladen wird.

### 3.5.3 Ladezustandsanzeige

Abbildung 10  
Ladezustandsanzeige



#### Beim Fahren und getrenntem Akku

Die fünf LEDs der Ladezustandsanzeige (23) zeigen nach Betätigung des LED-Tasters (24) den Ladezustand des Akkus an. Dabei entspricht jede LED etwa 20 % Kapazität. Bei vollständig geladenem Akku leuchten alle fünf LEDs. Der Ladezustand des eingeschalteten Akkus wird außerdem auf dem Display der Anzeigeeinheit angezeigt (siehe 2.4.3). Liegt die Kapazität des Akkus unter 10 %, blinkt die erste LED der Ladezustandsanzeige.

#### Beim Laden

Das Laden des Akkus ist mit und ohne Anzeigeeinheit möglich. Ohne Anzeigeeinheit kann der Ladevorgang nur an der Ladezustandsanzeige des Akkus verfolgt werden. Die Anzeigeeinheit kann während des Ladevorgangs abgenommen oder auch erst nach Beginn des Ladevorgangs aufgesetzt werden. Der Ladezustand wird mit der Ladezustandsanzeige am Akku und mit den Balken auf dem Display (4, Abbildung 2, S. 10) angezeigt. Während des Ladevorgangs leuchten die LEDs der Ladezustandsanzeige am Akku. Jede dauerhaft leuchtende LED entspricht etwa 20 % der Kapazität. Die blinkende LED zeigt die Aufladung der nächsten 20 % an.

Während des Ladevorgangs stellt sich die Ladezustandsanzeige wie folgt dar:

**Tabelle 8**  
Ladezustandsanzeige  
am Akku

LEDs	Ladezustand
*○○○○	0-19 %
●*○○○	20-39 %
●●*○○	40-59 %
●●●*○	60-79 %
●●●●*	80-99 %
●●●●●	100 %

## 3.6 Bedienung

### 3.6.1 Akku einschalten und ausschalten

#### Einschalten

Das Einschalten des Akkus ist eine der Möglichkeiten, BMZ Drive Systems einzuschalten.

- ▶ LED-Taster am Akku drücken (siehe Abbildung 8, S. 18).
  - ⇒ *Die LEDs der Ladezustandsanzeige leuchten kurz auf und zeigen anschließend für ca. 4 Sekunden den aktuellen Ladezustand an.*

#### HINWEIS

Liegt die Kapazität des Akkus unter 10 %, blinkt nur die erste LED der Ladezustandsanzeige (21).

#### Ausschalten

- ▶ Zum Ausschalten des Akkus den LED-Taster > 3 Sekunden drücken (siehe Abbildung 8, S. 18).
  - ⇒ *Die LEDs der Ladezustandsanzeige (23) erlöschen.*
  - ⇒ *BMZ Drive Systems wird damit ebenfalls ausgeschaltet.*

### 3.6.2 Betriebsmodi des Akkus

#### Active Mode

Nach dem Einschalten befindet sich der Akku im **Active Mode**. Ohne weiteres Zutun (Bedienung oder Bewegung des E-Bike), bleibt er für zwei Stunden im **Active Mode**.

Der **Active Mode** wird durch Betätigen des LED-Tasters (24), das Aufladen des Akkus oder das Einsetzen des Akkus in das E-Bike aktiviert.

#### Deep Sleep Mode

Um den Eigenverbrauch des Systems zu minimieren, wechselt der Akku nach 2 Stunden im **Active Mode** ohne Aktivität und mit ausgeschalteter Anzeigeeinheit automatisch in den **Deep Sleep Mode**. Der **Deep Sleep Mode** wird ebenfalls aktiviert, wenn der LED-Taster (24) oder die An/Aus-Taster der Anzeigeeinheit für mindestens drei Sekunden gedrückt wird oder wenn der Akku länger als 30 Sekunden nicht im E-Bike eingesetzt ist.

## 3.7 Wartung, Reinigung und Lagerung

#### Reinigung

Halten Sie den Akku sauber. Reinigen Sie ihn vorsichtig mit einem trockenen, weichen Tuch. Der Akku darf nicht ins Wasser getaucht oder mit Wasserstrahl gereinigt werden. Ist der Akku nicht mehr funktionsfähig, wenden Sie sich bitte an einen autorisierten Fahrradhändler. Stellen Sie den Akku nur auf sauberen Flächen ab. Vermeiden Sie insbesondere die Verschmutzung der Ladeanschlüsse und der Kontakte. Bei Verschmutzung und Korrosion können die Kontakte mit einem milden Reiniger oder Kriechöl gereinigt werden und mit Polfett geschützt werden.

#### Lebensdauer

Die Lebensdauer des Akkus kann verlängert werden, wenn er gut gepflegt und vor allem unter den richtigen Bedingungen gelagert wird:

- Temperatur: 18-23°C
- Luftfeuchtigkeit: 0-80 %
- Ladezustand: ca. 50 %

Mit zunehmender Alterung wird sich die Kapazität des Akkus auch bei guter Pflege verringern. Eine wesentlich verkürzte Betriebszeit nach der Aufladung zeigt an, dass der Akku verbraucht ist. Sie sollten ihn ersetzen.

#### Lagerung

Prüfen Sie nach ca. drei Monaten Lagerung den Ladezustand des Akkus und laden Sie ihn ggf. auf ca. 50 % nach.

### 3.8 Transport

Der Akku darf ausschließlich mit einer Gefahrgut-Verpackung und den notwendigen Warnhinweisen versendet werden.

Bei Fragen zum Transport wenden Sie sich an einen autorisierten Fahrradhändler. Beim Händler können Sie auch eine geeignete Transportverpackung erhalten.

### 3.9 Entsorgung

Motor, Display, Akku, Geschwindigkeitssensor, Zubehör und Verpackungen sollen einer umweltgerechten Wiederverwertung zugeführt werden. Entsorgen Sie E-Bikes und ihre Komponenten nicht im Hausmüll!

#### Nur für EU-Länder



Gemäß der europäischen Richtlinie 2012/19/EU müssen nicht mehr gebrauchsfähige Elektrogeräte und gemäß der europäischen Richtlinie 2006/66/EG müssen defekte oder verbrauchte Akkus/Batterien getrennt gesammelt und einer umweltgerechten Wiederverwertung zugeführt werden.

Geben Sie nicht mehr gebrauchsfähige Akkus und Anzeigeeinheiten bitte bei einem autorisierten Fahrradhändler ab.

### 3.10 Technische Daten

Bitte entnehmen Sie detaillierte Angaben zu technischen Daten des in Ihrem E-Bike verwendeten Akkus dem vom Fahrradhersteller beigelegten Datenblatt.

## 4 Ladegerät

### 4.1 Sicherheitshinweise

#### **WARNUNG**

##### **Verletzungsgefahr durch Nichtbeachten der Sicherheitshinweise**

Nichtbeachten der Sicherheitshinweise und Anweisungen kann zu elektrischem Schlag, Brand und/oder schweren Verletzungen führen.

- ▶ Beachten Sie sämtliche Sicherheitshinweise und Anweisungen, sowohl in dieser als auch in allen weiteren, dem E-Bike beigelegten Anleitungen.

- Risiko eines elektrischen Schlages durch Eindringen von Wasser: Das Ladegerät niemals großer Feuchtigkeit (z. B. Regen, Schnee etc.) aussetzen.
- Brand- und Explosionsgefahr durch Laden falscher Batterien. Ladegerät nur mit dem für BMZ Drive Systems mitgelieferten Akku verwenden. Akkuspannung und Ladespannung des Ladegerätes müssen zueinander passen.
- Gefahr eines elektrischen Schlages durch Verschmutzung: Halten Sie das Ladegerät stets sauber.
- Erhöhtes Risiko eines elektrischen Schlages durch beschädigte Ladegeräte, Kabel und Stecker: Überprüfen Sie vor jeder Benutzung Ladegerät, Kabel und Stecker. Sollten Sie Beschädigungen feststellen, benutzen Sie das Ladegerät unter keinen Umständen. Öffnen Sie das Ladegerät nicht und lassen Sie es nur von qualifiziertem Fachpersonal und nur mit Original-Ersatzteilen reparieren.
- Brandgefahr durch Erwärmung des Ladegerätes beim Laden: Ladegerät nicht auf leicht brennbarem Untergrund (z. B. Papier, Textilien etc.) bzw. in brennbarer Umgebung betreiben.
- Gefahr von Fehlbedienung und Verletzungen: Kinder und Personen, die aufgrund ihrer physischen, sensorischen oder geistigen Fähigkeiten oder ihrer Unerfahrenheit oder Unkenntnis nicht in der Lage sind, das Ladegerät sicher zu bedienen, dürfen dieses nicht ohne Aufsicht oder Anweisung durch eine verantwortliche Person benutzen.
- Akku und Ladegerät während eines Ladevorgangs niemals unbeaufsichtigt lassen.
- Bewahren Sie diese Bedienungsanleitung für die Zukunft auf.

Auf der Unterseite des Ladegerätes befindet sich eine Kurzfassung wichtiger Sicherheitshinweise in englischer, französischer und spanischer Sprache und mit folgendem Inhalt:

- Für eine sichere Benutzung beachten Sie die Betriebsanleitung. Risiko eines elektrischen Schocks.
- Nur in trockener Umgebung benutzen.
- Laden Sie nur Akkus des BMZ Drive Systems. Andere Akkus können explodieren und Verletzungen verursachen.

- Ersetzen Sie das Netzkabel nicht. Es besteht Brand- und Explosionsgefahr.

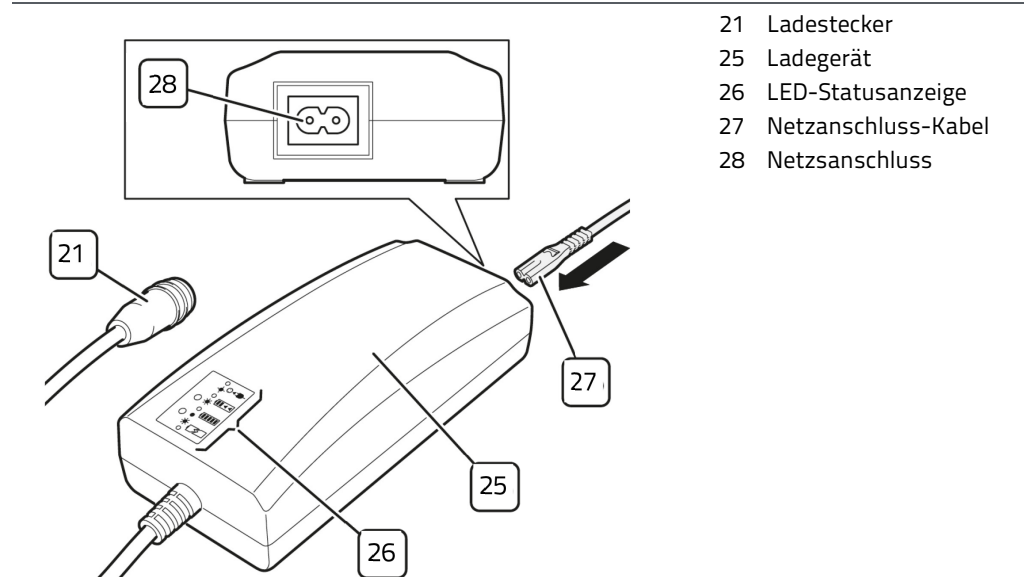
## 4.2 Bestimmungsgemäßer Gebrauch

Das Ladegerät ist ausschließlich zum Laden des zum BMZ Drive Systems mitgelieferten Akkus zu verwenden.

## 4.3 Erklärung der Abbildungen

Alle Darstellungen sind schematisch und beispielhaft. Sie können in Details bei Ihrem E-Bike abweichen, da BMZ Drive Systems mit verschiedenen Ladegeräten kombinierbar ist. Detaillierte Informationen zu dem Ihrem E-Bike beigelegten Ladegerät erhalten Sie von Ihrem Fahrradhändler und Fahrradhersteller.

Abbildung 11  
Ladegerät



- 21 Ladestecker
- 25 Ladegerät
- 26 LED-Statusanzeige
- 27 Netzkabel
- 28 Netzanschluss

## 4.4 Inbetriebnahme

### 4.4.1 Ladegerät an das Stromnetz anschließen

#### HINWEIS

Netzspannung beachten! Die Spannung der Stromquelle muss mit den Angaben auf dem Typenschild des Ladegerätes übereinstimmen.

1. Netzkabel an das Ladegerät anschließen.
2. Netzkabel in Steckdose stecken.
  - ⇒ Die LED-Statusanzeige des Ladegerätes sollte nun aktiv sein.
  - ⇒ Das Ladegerät ist betriebsbereit.

## 4.5 Bedienung

### 4.5.1 Akku laden

Laden Sie den Akku nur unter Beachtung aller Sicherheitshinweise.

#### Abgenommener Akku

Für abgenommenen Akku:

1. Akku ausschalten. (siehe 3.6.1).



2. Akku aus der Halterung am E-Bike entnehmen.  
**HINWEIS:** Stellen Sie den Akku nur auf sauberen Flächen ab. Vermeiden Sie insbesondere die Verschmutzung der Ladeanschlüsse und der Kontakte.
3. Ladestecker des Ladegerätes in einen passenden Ladeanschluss am Akku stecken.

⇒ *Der Ladevorgang beginnt.*

#### Akku am E-Bike

#### Akku am E-Bike laden

Siehe Abbildung 9, S. 19.

1. Akku ausschalten.
2. Ladestecker in den freien Ladeanschluss stecken.

⇒ *Der Ladevorgang beginnt.*

#### HINWEIS

Vermeiden Sie die Verschmutzung der Ladeanschlüsse und der Kontakte.

### 4.5.2 Ladevorgang

Der Ladevorgang beginnt automatisch, sobald das Ladegerät mit dem Akku und dem Stromnetz verbunden ist.

Das Laden des Akkus ist mit und ohne Anzeigeeinheit möglich. Ohne Anzeigeeinheit kann der Ladevorgang nur an der Ladezustandsanzeige des Akkus verfolgt werden. Die Anzeigeeinheit kann während des Ladevorgangs abgenommen oder auch erst nach Beginn des Ladevorgangs aufgesetzt werden. Der Ladezustand wird mit der Ladezustandsanzeige am Akku und mit den Balken auf der Anzeigeeinheit angezeigt. Während des Ladevorgangs leuchten die LEDs der Ladezustandsanzeige am Akku (siehe 3.5.3).

#### HINWEIS

Seien Sie vorsichtig, wenn Sie das Ladegerät während des Ladevorgangs berühren. Es kann sich insbesondere bei hohen Umgebungstemperaturen stark erhitzen.

Ist der Akku vollständig geladen, erlöschen die LEDs. Der Ladevorgang wird beendet.

1. Ladegerät vom Stromnetz trennen.
2. Akku vom Ladegerät trennen.

⇒ *Dabei schaltet sich der Akku ab.*

Falls der Akku nach dem Laden nicht vom Ladegerät getrennt wird und das Ladegerät weiterhin mit dem Stromnetz verbunden bleibt, schaltet es sich nach einigen Stunden wieder an, überprüft den Ladezustand des Akkus und beginnt gegebenenfalls wieder mit dem Ladevorgang.

### 4.5.3 LED-Statusanzeigen

Tabelle 9  
LED-Statusanzeigen  
2-A-Ladegerät

2-A-Ladegerät	
Standby	grüne LED leuchtet
Vorladen	grüne und rote LED blinken
Ladevorgang	rote LED leuchtet
Akku voll / Erhaltungsladung	grüne LED leuchtet
Akku-Test	grüne LED leuchtet

**Tabelle 10**  
LED-Statusanzeigen  
4-A-Ladegerät

<b>4-A-Ladegerät</b>	
Standby	grüne LED blinkt
Ladevorgang	rote LED leuchtet
Akku voll / Erhaltungsladung	grüne LED leuchtet
Fehler	grüne und rote LED blinken

### 4.6 Wartung und Reinigung

Sollte das Ladegerät ausfallen, wenden Sie sich bitte an einen autorisierten Fahrradhändler.

Verwenden Sie zur Reinigung des Ladegerätes ein weiches, trockenes Tuch. Verwenden Sie kein Wasser oder andere Reinigungsflüssigkeiten!

### 4.7 Entsorgung

Ladegerät, Zubehör und Verpackungen sollen einer umweltgerechten Wiederverwertung zugeführt werden. Werfen Sie das Ladegerät nicht in den Hausmüll!

Gemäß der europäischen Richtlinie 2012/19/EU müssen nicht mehr gebrauchsfähige Elektrogeräte und gemäß der europäischen Richtlinie 2006/66/EG müssen defekte oder verbrauchte Akkus/Batterien getrennt gesammelt und einer umweltgerechten Wiederverwertung zugeführt werden.

Nur für EU-Länder



**Tabelle 11**  
Technische Daten  
Ladegeräte

	<b>2-A-Ladegerät</b>	<b>4-A-Ladegerät</b>
<b>Abmessungen (mm)</b>	140 x 70 x 40	206 x 94 x 61
<b>Gewicht</b>	475 g	770 g
<b>Ladeschluss-Spannung</b>	42 V DC	42 V DC
<b>Nennausgangsstrom</b>	2 A	4 A
<b>Temperaturbereich Betrieb</b>	-10 ... 40°C	0 ... 45°C
<b>Temperaturbereich Lagerung</b>	-20 ... 70°C	-25 ... 70°C

## 5 Weitere Verzeichnisse

### 5.1 Abbildungsverzeichnis

<b>Abbildung 1</b>	Motor mit Designcover und montierten Kurbeln .....	6
<b>Abbildung 2</b>	Display Symbole New-Style (links) und: Sportive (rechts) .....	10
<b>Abbildung 3</b>	Bedienelemente .....	11
<b>Abbildung 4</b>	Rückseite Sportive Display .....	11
<b>Abbildung 5</b>	New-Style Display montieren .....	12
<b>Abbildung 6</b>	New-Style Display abnehmen.....	12
<b>Abbildung 7</b>	Akku einsetzen .....	18
<b>Abbildung 8</b>	Akku-Sicherung .....	18
<b>Abbildung 9</b>	Akku laden (exemplarisch).....	19
<b>Abbildung 10</b>	Ladezustandsanzeige .....	20
<b>Abbildung 11</b>	Ladegerät .....	24

### 5.2 Tabellenverzeichnis

<b>Tabelle 1</b>	Technische Daten Motor.....	8
<b>Tabelle 2</b>	Ladezustandsanzeige .....	10
<b>Tabelle 3</b>	Anzeige Unterstützungsstufe.....	10
<b>Tabelle 4</b>	Multifunktionsanzeige.....	11
<b>Tabelle 5</b>	Einstellungen New-Style Display .....	14
<b>Tabelle 6</b>	Technische Daten Display.....	15
<b>Tabelle 7</b>	Technische Daten Beleuchtung .....	15
<b>Tabelle 8</b>	Ladezustandsanzeige am Akku .....	21
<b>Tabelle 9</b>	LED-Statusanzeigen 2-A-Ladegerät .....	25
<b>Tabelle 10</b>	LED-Statusanzeigen 4-A-Ladegerät .....	26
<b>Tabelle 11</b>	Technische Daten Ladegeräte.....	26



© 2017 BMZ GmbH. Änderungen vorbehalten. BMZ übernimmt keine Haftung für technische oder redaktionelle Fehler.

**BMZ GmbH**

Am Sportplatz 28  
63791 Karlstein am Main  
Germany  
Phone +49 61 88-9956-0  
Fax +49 61 88-9956-900  
kontakt@bmz-group.com  
www.bmz-group.de

**BMZ Company Ltd.**

2nd Building, NO.2 Jinlong Street  
Baolong Industry Zone, Longgang  
518116 Shenzhen  
China  
Phone +86 755 89775-800  
Fax +86 755 89775-900  
sales@bmz-ltd.cn

**BMZ Poland Sp. z o.o.**

Alberta Einsteina 9  
44-109 Gliwice  
Poland  
Phone +48 32 7842-450  
Fax +48 32 7842-451  
biuro@bmz-group.de

**BMZ USA Inc.**

2656 Lishelle Place  
Virginia Beach, VA 23452  
USA  
Phone +1 757 821-8494  
Fax +1 757 821-8499  
info@bmz-usa.com  
www.bmz-usa.com

**BMZ France S.A.R.L.**

45 boulevard Vincent Auriol  
75013 Paris  
France  
Phone +33 (0) 9 51 00 7579  
jean-marc.brunet@bmz-group.com

**BMZ Japan KK**

Takano 2-436,  
Misato, Saitama,  
341-0035 Japan  
Phone +81 (0) 48 951 4065  
Tokio.Kobayashi@bmz-group.com